

Gplus



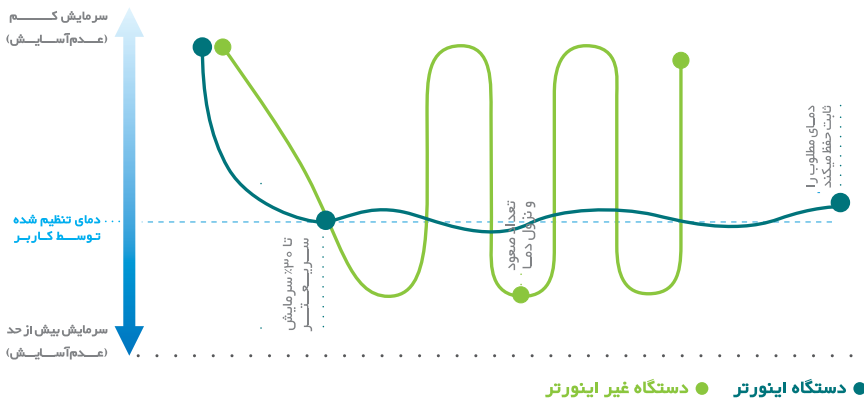
راهنمای جامع اسپلیت های کانالی اینورتر جی پلاس
Gplus Inverter Concealed Duct Q Series

 گلپلاس
مبتکران

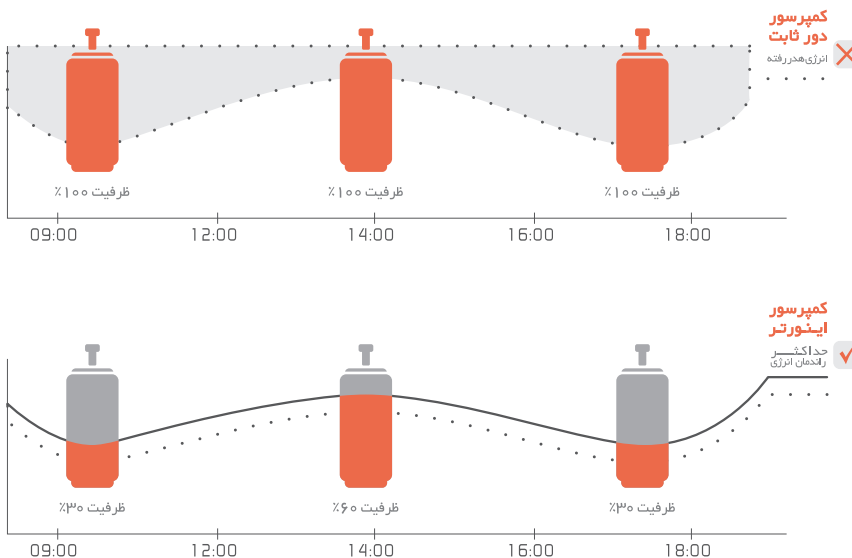


کمپرسور اینورتر چیست؟

کمپرسورهای رایج به صورت معمول زمانی که به دمای تنظیم شده می‌رسند، عملیات را متوقف و پس از آن زمانی که فضای داخل گرم‌تر شود، مجدداً شروع به کار می‌کنند. این سیستم موجب کاهش راندمان و افزایش مصرف انرژی می‌گردد. این در حالیست که سیستم اینورتر هوشمند جی‌پلاس دارای سیستم کنترل ظرفیت و در نهایت راندمان عملکرد بالاتری بوده و خروجی سیستم با در نظر گرفتن دمای محیط بیرون و داخل به آرامی افزایش و کاهش می‌یابد که این فرآیند نهایتاً منجر به افزایش حداکثری راندمان انرژی می‌گردد.



سیستم های اینورتر مجهز به شیر انبساط الکترونیکی (EEV)



مزیت کمپرسور اینورتر

کمپرسور اینورتر با کنترل ظرفیت خود، مصرف انرژی را به حداقل می‌رساند.



کمپرسور دور ثابت
اتلاف انرژی
(سرمایش / گرمایش)
کم



کمپرسور اینورتر
صرفه جویی انرژی
(سرمایش / گرمایش) مطلوب

Ceiling Concealed Duct- Specification

GCD-24QN6HR1 (I)
GCD-30QN6HR1 (I)
GCD-36QN6HR1 (I)
GCD-48QN6HR3 (I)
GCD-48QN6HR1 (I)
GCD-60QN6HR1 (I)



GCD-24QU6HR1 (I)
GCD-30U6HR1 (I)
GCD-36QU6HR1 (I)



GCD-48QU6HR3 (I)
GCD-48QU6HR1 (I)
GCD-60QU6HR1 (I)

Model	Indoor	GCD-24QN6HR1	GCD-30QN6HR1	GCD-36QN6HR1	GCD-48QN8HR1	GCD-48QN8HR3	GCD-60QN8HR1	
	Outdoor	GCD-24QU6HR1	GCD-30QU6HR1	GCD-36QU6HR1	GCD-48QU8HR1	GCD-48QU8HR3	GCD-60QU8HR1	
Cooling/Heating Capacity	Btu/h	24000/27000	32000/40000	36000/39900	48000/52000	48000/53000	55000/63500	
	KW	7.037/7.91	9.371/11.72	10.551/11.7	14.06/15.24	14.07/15.53	16.11/18.61	
Electric Data	Power Supply	V- ,Hz, Ph	220-240/50/1	220-240/50/1	220-240/50/1	380-415/50/3	220-240/50/1	
	Cooling/Heating Power Input	KW	2.19/2.35	2.75/3.20	3.30/3.50	5.02/5.01	5.3/4.5	380-415/50/3
	EER/COP	W/W	3.20/3.36	3.41/3.66	3.20/3.34	2.80/3.04	2.80/3.43	2.80/3.06

Indoor- Specification

Model	Indoor	GCD-24QN6HR1	GCD-30QN6HR1	GCD-36QN6HR1	GCD-48QN8HR1	GCD-48QN8HR3	GCD-60QN8HR1	
	Performance	Indoor Air Flow (H/M/L)	1300/1090/880	1500/1350/1200	1500/1300/1100	1900/1600/1400	2400/2100/1650	2030/1880/1670
Noise Level (H/M/L)		44/41/39	46/43/41	46/44/41	53/50/44	50/46/44	53/50/44	
External Static Pressure		Pa	0-160	0-160	0-160	0-120	0-160	0-120
Dimension (W*H*D)	Net	mm	1000*700*245	1000*700*245	1000*700*245	1400*700*245	1400*700*245	
	Packing	mm	1230*830*300	1230*830*300	1230*830*300	1630*830*300	1630*830*300	1630*830*300
	Net/Gross	Kg	32/38	31/37	32/38	47/54	39.5/45.5	47/54

Outdoor- Specification

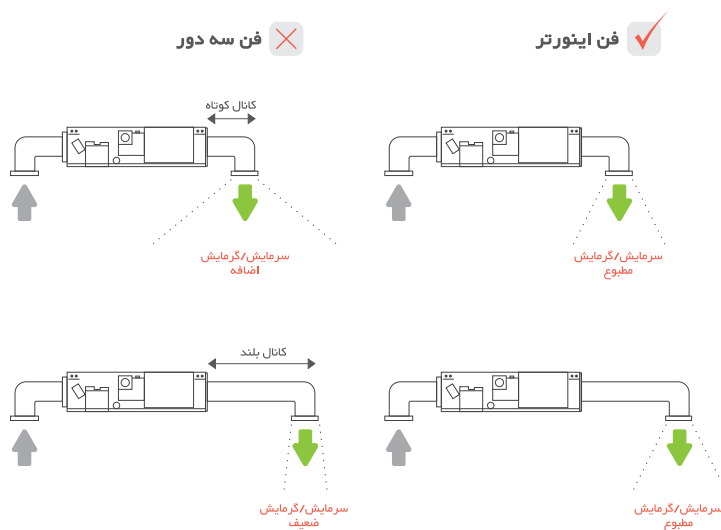
Model	Outdoor	GCD-24QU6HR1	GCD-30QU6HR1	GCD-36QU6HR1	GCD-48QU8HR1	GCD-48QU8HR3	GCD-60QU8HR1		
	Electric Data	Power Supply	V- ,Hz, Ph	220-240/50/1	220-240/50/1	220-240/50/1	380-415/50/3	220-240/50/1	
Performance	Air Flow Volume	CFM	2206	3500	3647	3765	4000		
	Noise Level	dB(A)	58	58	59	60	59		
Dimension (WxDxH)	Net	mm	900*350*700	900*350*700	970*395*805	940*372*1324	940*370*1320		
	Packing	mm	1020*430*770	1020*430*770	1105*495*895	1080*430*1440	1080*430*1440	1080*430*1440	
	Net/Gross	kg	51/55	51/55	66/70	90/100	87/97	90/100	
Refrigerant Piping	Refrigerant Type	Liquid Side	mm	R410A	R410A	R410A	R410A	R410A	
		Gas Side	mm	9.52(3/8)	9.52(3/8)	9.52(3/8)	9.52(3/8)	9.52(3/8)	
		Drain	NI (mm)	15.88(5/8)	15.88(5/8)	15.88(5/8)	19.05(3/4)	19.05(3/4)	19.05(3/4)
		Max. Length	m	3/4in (DN20)	3/4in (DN20)	3/4in (DN20)	3/4in (DN20)	3/4in (DN20)	3/4in (DN20)
Operation Temperature Range	Max. Height	m	30	30	30	50	50		
	Max. Height	m	20	25	20	30	30		
Ambient Temperature Range(Cooling/Heating)	°C	16-32	16-32	16-32	16-32	16-32	16-32		
Notes:	°C	-5-49/-5-24	-5-49/-5-24	-5-49/-5-24	-5-49/-5-24	17-54/-5-24	-5-49/-5-24		

* Cooling: Indoor Temperature 27°C (80.6°F) DB / 19°C (66.2°F) WB, Outdoor Temperature 35°C (95°F) DB / 24°C (75.2°F) WB

** Heating: Indoor Temperature 20°C (68°F) DB / 15°C (59°F) WB, Outdoor Temperature 7°C (44.6°F) DB / 8°C (42.8°F) WB

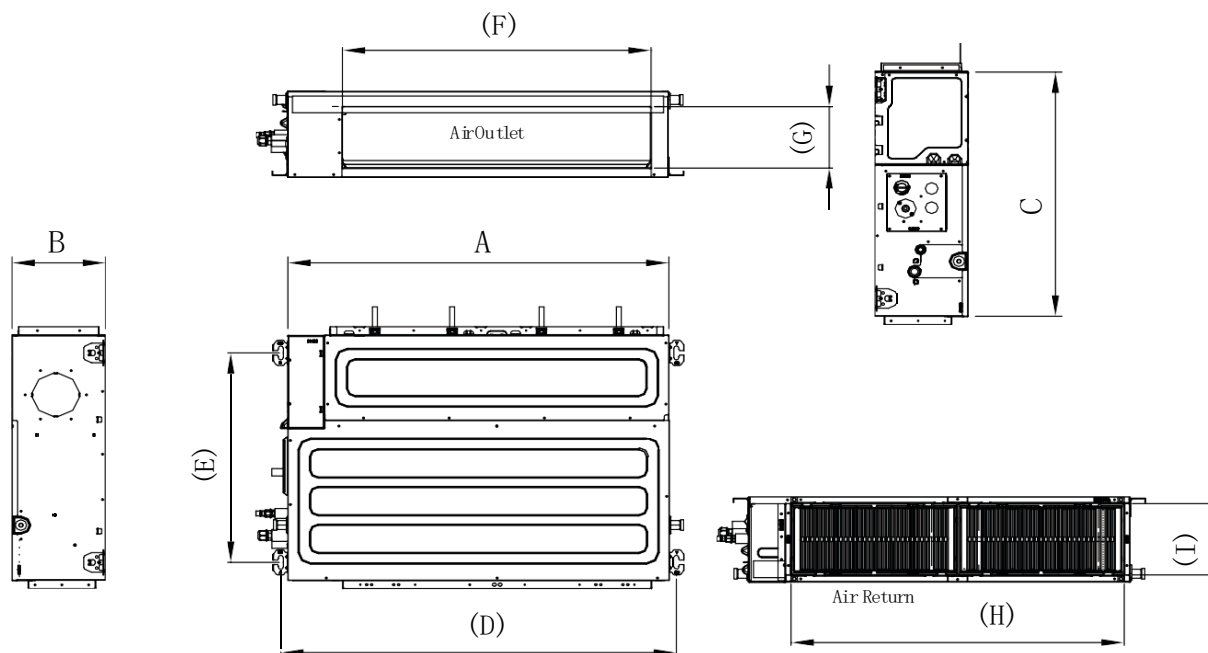
کنترل فشار استاتیک خارجی ESP

این قابلیت حجم هوا را از طریق ریموت کنترل، تنظیم می‌کند. موتورهای BLDC یونیت داخلی با تنظیم دور موتور، حجم هوادهی و میزان فشار استاتیکی خارجی خود را باتوجه به بار مورد نیاز کاهش یا افزایش می‌دهند.

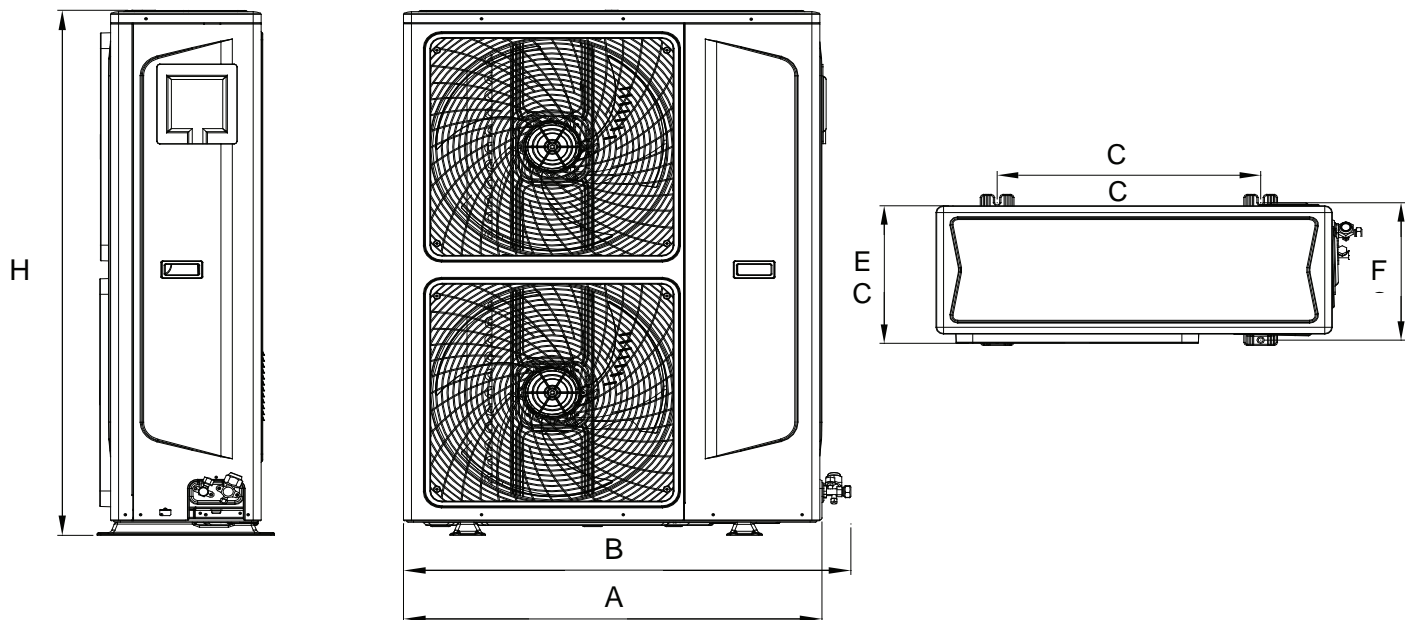
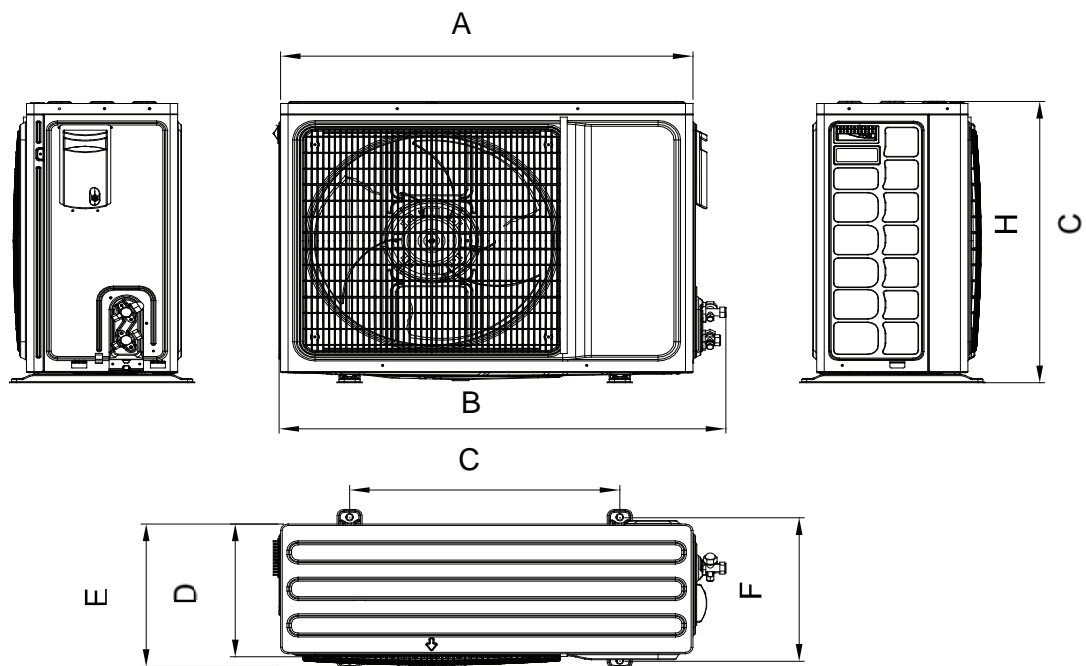


دستیابی به پایینترین سطح صدا

به واسطه استفاده از موتور فن BLDC با ۷ دور قابلیت تنظیم میزان صدای پنل داخلی به حداقل ممکن کاهش یافته است. حداقل صدای ۱۹ dB آسایش کاربران را در کلیه فضاها امکان پذیر می‌نماید.



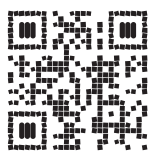
Capacity(Kbtu/h)	A	B	C	D	E	F	G	H	I
24/30/36	1000	245	700	1039	600	811	175	874	204
48/60	1400	245	700	1439	600	1213	178	1275	208



Capacity(Kbtu/h)	A	B	C	D	E	F	H
24/30	900	950	630	-	350	350	700
36	970	1020	805	-	395	395	805
48/60	940	1010	625	-	370	364	1325

Gplus

گلدیران
مبتکران



Scan For More

شرکت مهندسی و مشاوره صنایع مبتکران گلدیران
بلوار نلسون ماندلا • خیابان ناهید غربی • پلاک ۵۰
(+۹۸۲۱) ۲۳۰۰۸ www.goldiranac.ir